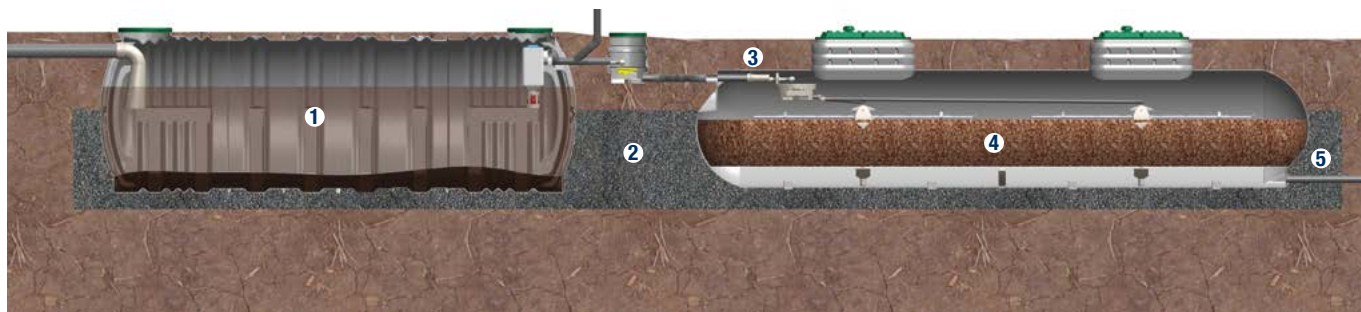


Les solutions Ecoprocess™ Filtre compact coco (enveloppe du caisson/filtre en PRV) sont conçues pour dépolluer efficacement les eaux usées domestiques dans le cadre de l'Assainissement Non Collectif regroupé ou Petit collectif, de 20 à 180 EH. Après prétraitement dans la fosse septique toutes eaux, les eaux usées sont épurées au sein du Filtre compact coco Premier Tech.

PRINCIPE DE FONCTIONNEMENT



① Fosse toutes eaux avec préfiltre intégré ② Répartiteur externe d'alimentation à auget basculant (en cas de filtres batterie) ③ Cuve(s) avec Filtre compact coco Premier Tech ④ Milieu filtrant (fragments de coco) ⑤ Évacuation de l'effluent traité

INFLUENT

Filières dimensionnées suivant ces caractéristiques :

- 60 g DBO₅/EH-jour, 135 g DCO/EH-jour, 70 g MES/EH-jour
- 150 l/EH-jour

¹ Tests en eaux brutes à 361 mg/l de MES, 310 mg/l en DBO₅ et 706 mg/l en DCO ; ² Concentrations moyennes des 26 bilans réalisés selon les exigences de la norme EN 12566-3

MATÉRIAUX

- Fosse toutes eaux, répartiteur : PEHD
- Caissons/filtres : polyester (cylindre armé)
- Auget basculant par injection en polyéthylène, plaques de distribution par injection en ABS
- Milieu filtrant : composé de fragments de coco (N° Brevet Européen attribué le 19/09/2003 : EP 1539325B1)

RESULTATS EFFLUENT TRAITE 1,2

DBO₅ 10 mg/l (97%)
DCO 85 mg/l (88%)
MES 13 mg/l (96%)

GARANTIES

Garantie 10 ans sur les enveloppes externes du dispositif (traitement primaire et filtre) et les équipements de procédé (milieu filtrant coco breveté par Premier Tech, auget basculant, plaque de distribution et dispositif d'alimentation).

EXPLOITATION

- Fosse toutes eaux : vidange suivant utilisation et avis lors de la visite (50% du volume utile du décanteur)
- Cuve avec Filtre compact coco : entretien/inspection annuel du milieu filtrant et des composantes internes, remplacement du milieu filtrant usagé tous les 10 ans (utilisation à capacité nominale)
- Périphériques et préfiltre de fosse toutes eaux : inspection/nettoyage réguliers, suivant nécessité

Proposition de contrats d'entretien et/ou d'exploitation sur mesure, sur simple demande.

POSE

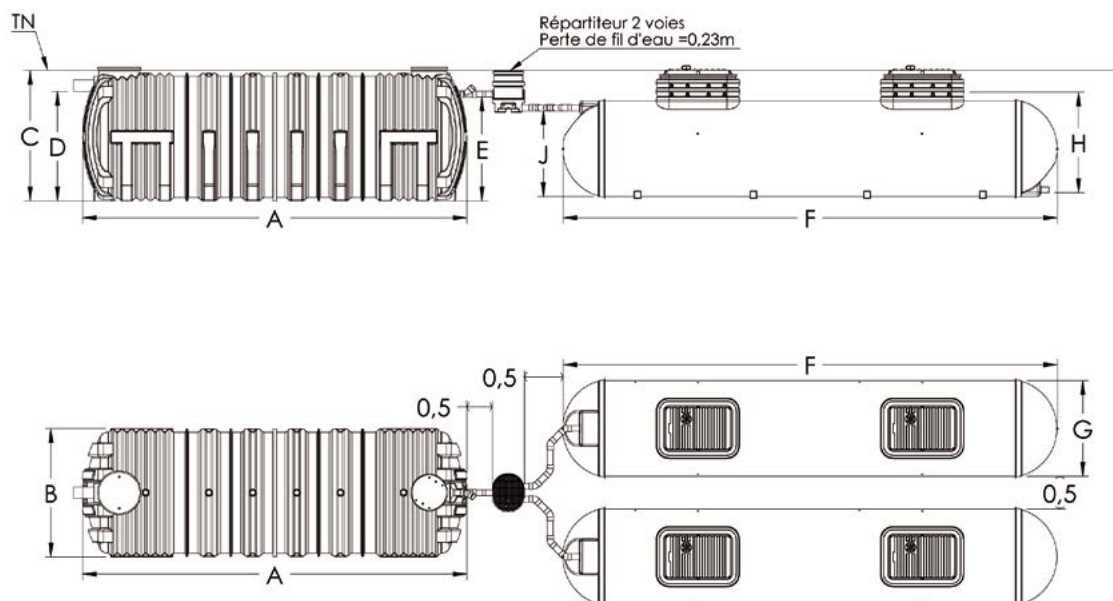
Pose à réaliser suivant les instructions du Guide d'installation.

Extrait :

- lit de pose indispensable : 20 cm d'épaisseur, compacté
- couverture : 50 cm maximum (au-dessus des ouvrages)
- un écart de 50 cm environ est préconisé entre chaque ouvrage
- choix des matériaux, dispositions pour pose en terrain sec ou humide, conditions particulières (pose en profondeur, passages véhicules, nappe phréatique),... : se reporter au Guide d'installation.

ACCESSOIRES OPTIONNELS

- Réhausse (accès 1,14x0,74)
- Réhausse de fosse
- Dispositifs d'ancrage
- Répartiteur à auget basculant
- Boîte de prélèvement
- Poste de relevage



DIMENSIONNEMENT

Capacité du dispositif complet	Fosse toutes eaux quantité et capacité	Répartiteur externe d'alim.	Caisson avec Filtre compact coco quantité et capacité
40 EH	1 unité, 20 m ³	1 unité, 2 voies	2 unités en parallèle, 20 EH chaque
50 EH	1 unité, 25 m ³	1 unité, 2 voies	2 unités en parallèle, 25 EH chaque
60 EH	1 unité, 30 m ³	1 unité, 2 voies	2 unités en parallèle, 30 EH chaque

CARACTÉRISTIQUES TECHNIQUES

Fosse toutes eaux toutes eaux MILLENIUM, avec préfiltre proposé par Premier Tech (dimensions en m)

Capacité d'1 unité	(A) Long	(B) Larg	(C) Haut*	(D) FEE**	(E) FES**	Diamètre Entr./Sort. (mm)	Accès 1	Accès 2	Poids (kg)
20 m ³	6,60	2,20	2,27	1,87	1,80	200	Ø0,60	Ø0,50	810
25 m ³	8,10							2x Ø0,50	1 145
30 m ³	9,60							2x Ø0,50	1 230

Répartiteur externe d'alimentation, à auget basculant (dimensions en m)

Capacité d'1 unité	Long	Larg	Haut*	FEE**	FES**	Diamètre Entr./Sort. (mm)	Accès 1	Poids (kg)
2-3V	0,66	0,56	0,53	0,27	0,03	100	Ø0,40 (oblong)	10

Caisson PRV intégrant le Filtre compact coco (anciennement « Epurflo® »)

Capacité d'1 unité	(F) Long	(G) Larg	(H) Haut*	(J) FEE**	(K) FES**	Diamètre Entr./Sort. (mm)	Accès	Poids (kg)
20 EH	8,50	1,64	1,79	1,50	0,10	100	1,14x0,74 (2u.)	2 060
25 EH	10,55						1,14x0,74 (3u.)	2 618
30 EH	12,60						3 068	

*mesure du bas de l'ouvrage jusqu'au niveau le plus haut du trou d'homme, couvercle non monté ; ** fils d'eau mesurés du bas de l'ouvrage. Cotes théoriques, non contractuelles, et pouvant varier de +/- 5% (une mesure in situ permettra à l'installateur de s'assurer des cotes réelles).