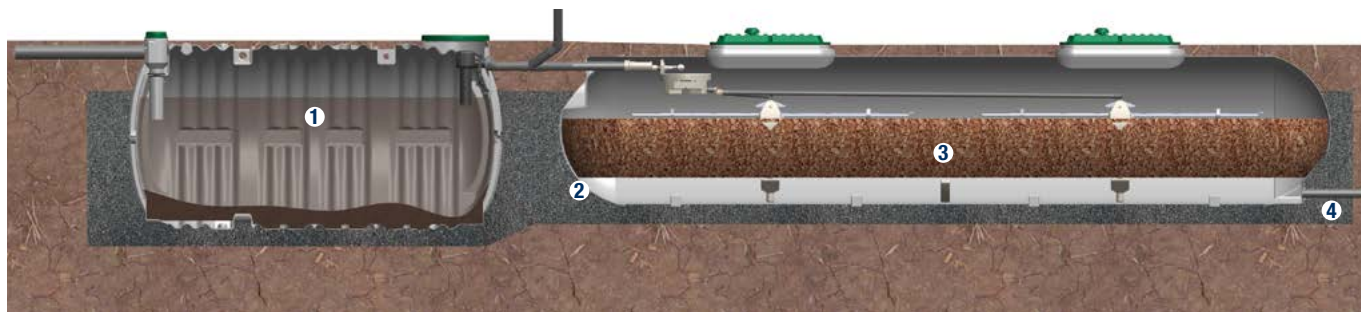


Les solutions Ecoprocess™ Filtre compact coco (enveloppe du caisson/filtre en PRV) sont conçues pour dépolluer efficacement les eaux usées domestiques dans le cadre de l'Assainissement Non Collectif regroupé ou Petit collectif, de 20 à 180 EH. Après prétraitement dans la fosse septique toutes eaux, les eaux usées sont épurées au sein du Filtre compact coco Premier Tech.

## PRINCIPE DE FONCTIONNEMENT



① Fosse toutes eaux avec préfiltre intégré ② Cuve(s) avec Filtre compact coco Premier Tech ③ Milieu filtrant (fragments de coco) ④ Évacuation de l'effluent traité

## INFLUENT

Filières dimensionnées suivant ces caractéristiques :

- 60 g DBO5/EH-jour, 135 g DCO/EH-jour, 70 g MES/EH-jour
- 150 l/EH-jour

<sup>1</sup> Tests en eaux brutes à 361 mg/l de MES, 310 mg/l en DBO<sub>5</sub> et 706 mg/l en DCO ; <sup>2</sup> Concentrations moyennes des 26 bilans réalisés selon les exigences de la norme EN 12566-3

## MATÉRIAUX

- Fosse toutes eaux : PEHD
- Caissons/filtres : polyester (cylindre armé)
- Auget basculant par injection en polyéthylène, plaques de distribution par injection en ABS
- Milieu filtrant : composé de fragments de coco (N° Brevet Européen attribué le 19/09/2003 : EP 1539325B1)

## RESULTATS EFFLUENT TRAITE <sup>1,2</sup>

DBO5 10 mg/l (97%)  
DCO 85 mg/l (88%)  
MES 13 mg/l (96%)

## GARANTIES

**Garantie 10 ans** sur les enveloppes externes du dispositif (traitement primaire et filtre) et les équipements de procédé (milieu filtrant coco breveté par Premier Tech, auget basculant, plaque de distribution et dispositif d'alimentation).

## EXPLOITATION

- Fosse toutes eaux : vidange suivant utilisation et avis lors de la visite (50% du volume utile du décanteur)
- Cuve avec Filtre compact coco : entretien/inspection annuel du milieu filtrant et des composantes internes, remplacement du milieu filtrant usagé tous les 10 ans (utilisation à capacité nominale)
- Périphériques et préfiltre de fosse toutes eaux : inspection/nettoyage réguliers, suivant nécessité

Proposition de contrats d'entretien et/ou d'exploitation sur mesure, sur simple demande.

## POSE

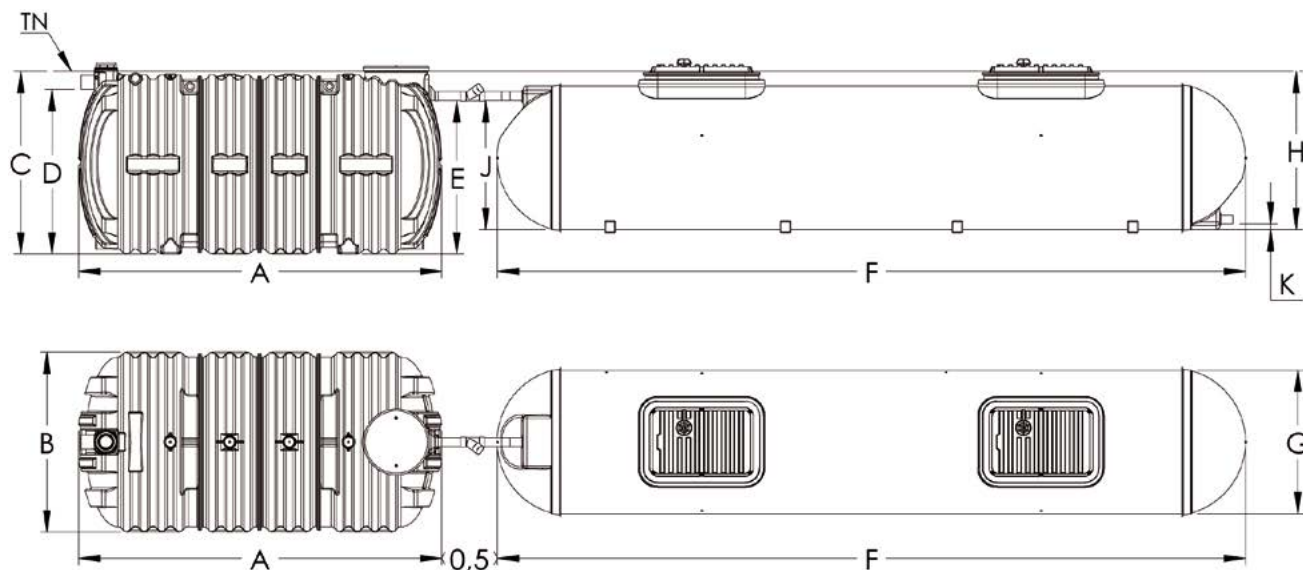
Pose à réaliser suivant les instructions du Guide d'installation.

Extrait :

- lit de pose indispensable : 20 cm d'épaisseur, compacté
- couverture : 50 cm maximum (au-dessus des ouvrages)
- un écart de 50 cm environ est préconisé entre chaque ouvrage
- choix des matériaux, dispositions pour pose en terrain sec ou humide, conditions particulières (pose en profondeur, passages véhicules, nappe phréatique),... : se reporter au Guide d'installation.

## ACCESSOIRES OPTIONNELS

- Réhausse (accès 1,14x0,74)
- Réhausse de fosse
- Dispositifs d'ancrage
- Boîte de prélèvement
- Poste de relevage



## DIMENSIONNEMENT

Capacité du dispositif complet	Fosse toutes eaux quantité et capacité	Répartiteur externe d'alim.	Caisson avec Filtre compact coco quantité et capacité
20 EH	1 unité, 10 m <sup>3</sup>	non	1 unité, 20 EH
25 EH	1 unité, 12 m <sup>3</sup>	non	1 unité, 25 EH
30 EH	1 unité, 15 m <sup>3</sup>	non	1 unité, 30 EH

## CARACTÉRISTIQUES TECHNIQUES

Fosse toutes eaux toutes eaux MILLENIUM, avec préfiltre proposé par Premier Tech (dimensions en m)

Capacité d'1 unité	(A) Long	(B) Larg	(C) Haut*	(D) FEE**	(E) FES**	Diamètre Entr./Sort. (mm)	Accès 1	Accès 2	Poids (kg)
10 m <sup>3</sup>	4,10	2,05	2,14	1,87	1,75	160	Ø0,15	Ø0,60	409
12 m <sup>3</sup>	4,78								481
15 m <sup>3</sup>	5,10	2,20	2,27	1,87	1,80	200	Ø0,60	Ø0,50	725

Répartiteur externe d'alimentation, à auget basculant (dimensions en m)

Capacité d'1 unité	Long	Larg	Haut*	FEE**	FES**	Diamètre Entr./Sort. (mm)	Accès 1	Poids (kg)
2-3V	0,66	0,56	0,53	0,27	0,03	100	Ø0,40 (oblong)	10

Caisson PRV intégrant le Filtre compact coco (anciennement « Epurflo® »)

Capacité d'1 unité	(F) Long	(G) Larg	(H) Haut*	(J) FEE**	(K) FES**	Diamètre Entr./Sort. (mm)	Accès	Poids (kg)
20 EH	8,50	1,64	1,79	1,50	0,10	100	1,14x0,74 (2u.)	2 060
25 EH	10,55						1,14x0,74 (3u.)	2 618
30 EH	12,60						3 068	

\*mesure du bas de l'ouvrage jusqu'au niveau le plus haut du trou d'homme, couvercle non monté ; \*\* fils d'eau mesurés du bas de l'ouvrage. Cotes théoriques, non contractuelles, et pouvant varier de +/- 5% (une mesure in situ permettra à l'installateur de s'assurer des cotes réelles).